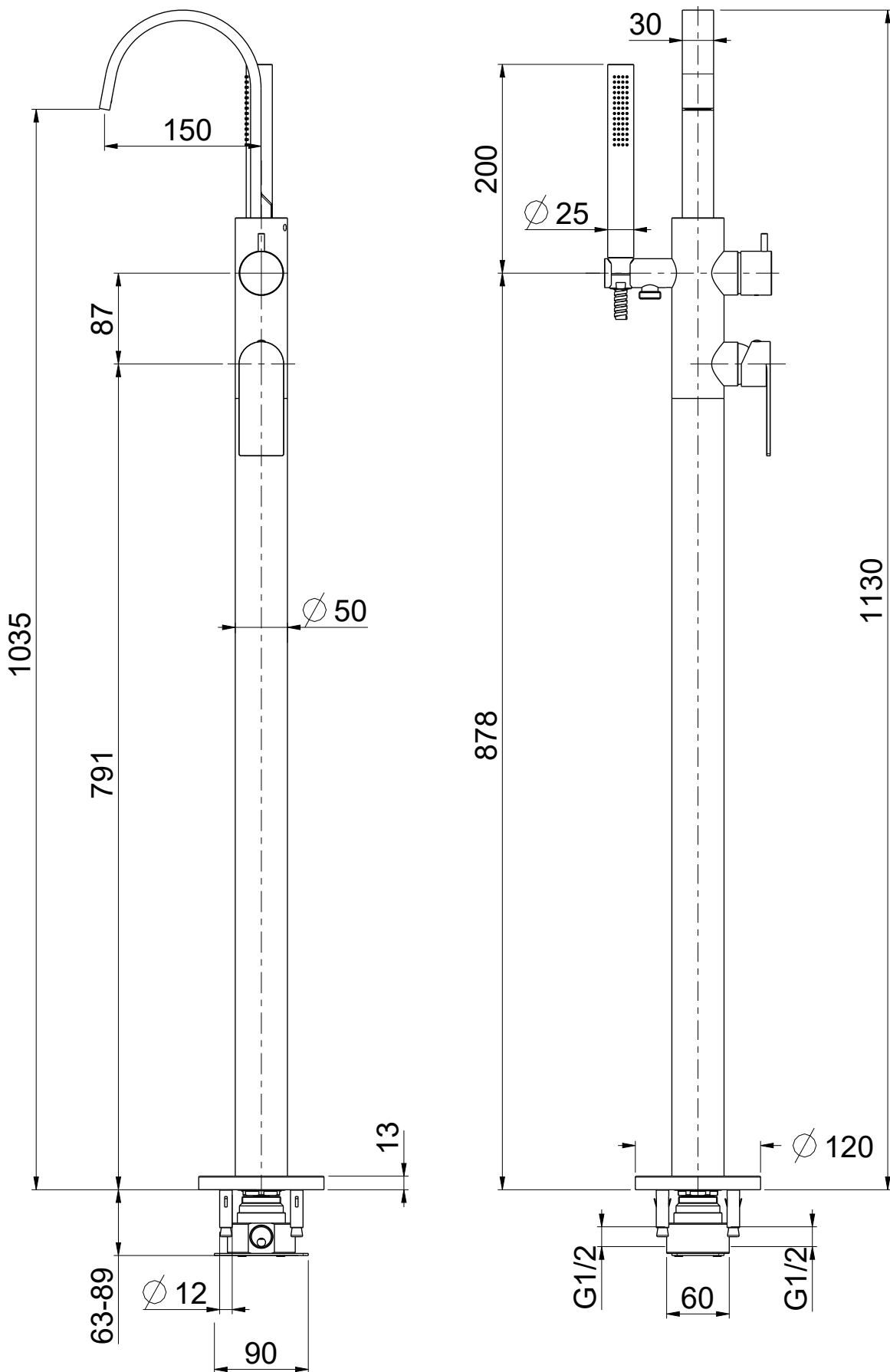


Questo disegno e' di proprieta' di OIOLI RubINETTERIE che, a norma di legge, si riserva tutti i diritti.
 This drawing / specification is the property of OIOLI RubINETTERIE and must not be copied in part or whole without prior written permission of OIOLI RubINETTERIE.



OIOLI
RUBINETTERIE

e-mail: mattia @ oioli.com

Via Pul Stretta, 10/12
 28024 Gozzano (No)
 ITALY

Tel. 0322 956338
 Fax 0322 912094

DATA	21/2/2024	VERSIONE	PROGETTO	SCALA	CODICE DISEGNO	
DISEGNATORE	B.F.	1.3		9:50	OITIEP008RO	
DESCRIZIONE						ARTICOLO
PARTI ESTERNE MIX VASCA A PAVIMENTO TIKI						TIEP008RO